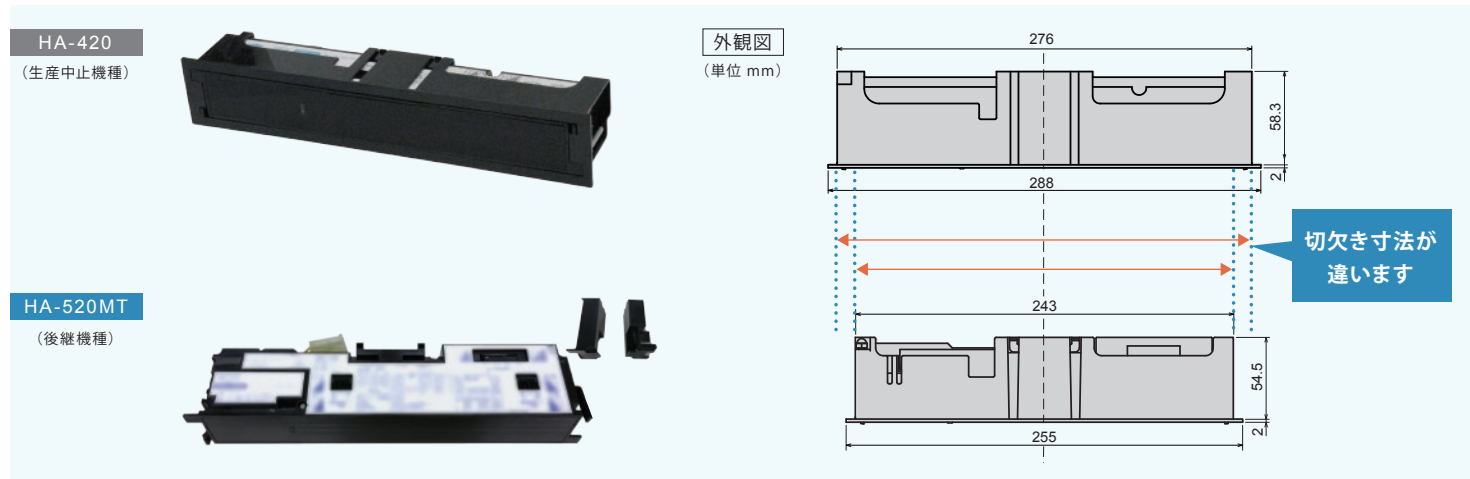


生産中止のお知らせ

2015年5月をもちましてHA-420が生産終了になりました。今後HA-420を交換される際はHA-520MTをご使用下さいますようお願い致します。

生産中止機種と後継機種の比較

HA-420に比べ後継製品のHA-520は横幅が狭くなり、HA-420の切欠きにはそのまま取付ける事は出来ません。

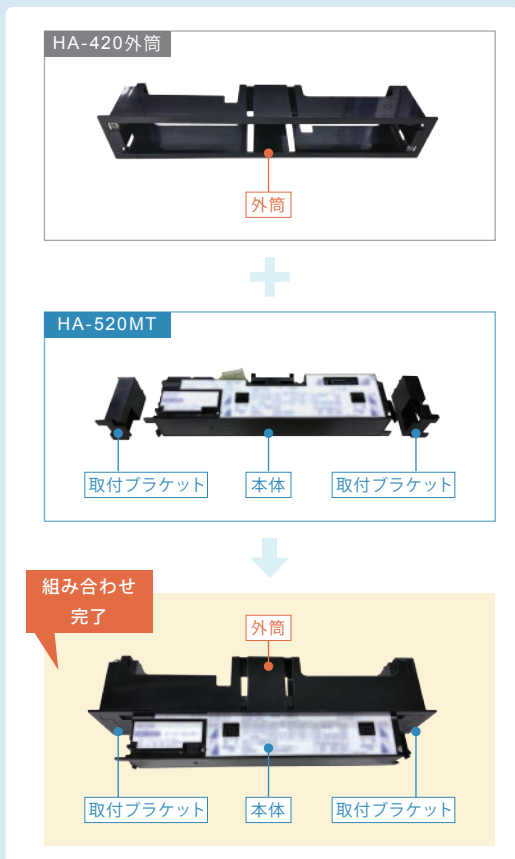


交換の際の注意事項

HA-420を取り外す前に必ずご確認ください。

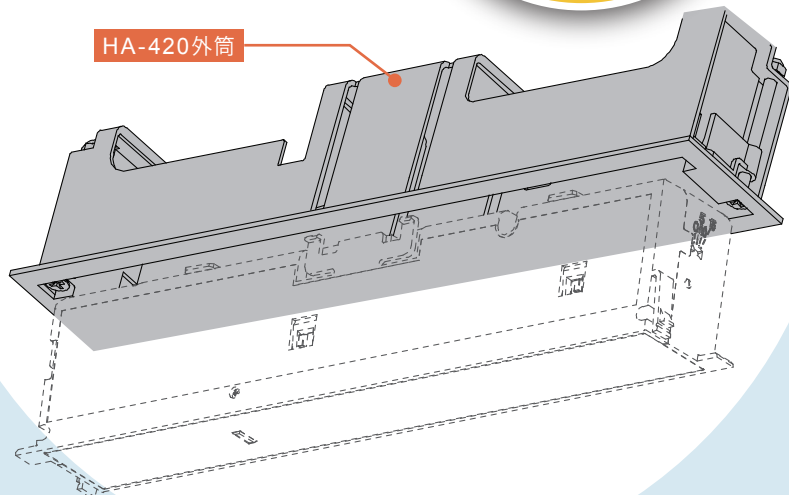
HA-420交換の際の製品構成

交換対応はHA-420の外筒と後継製品のHA-520MT (取付ブラケット付) の組み合わせで行なっております。



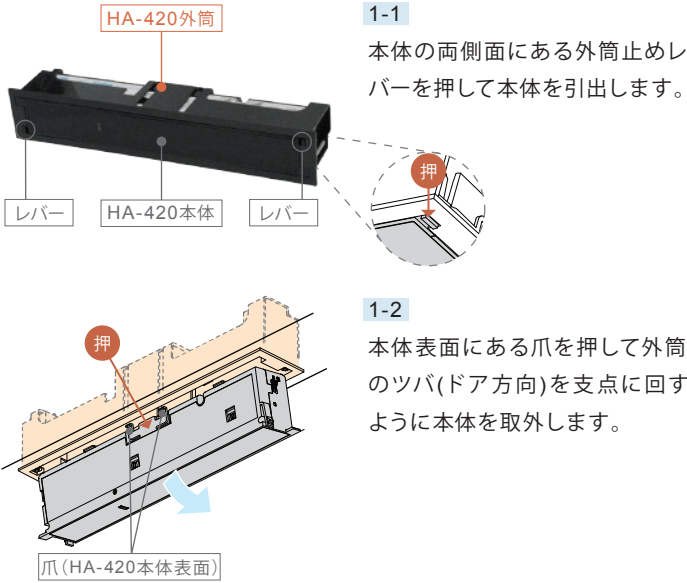
HA-420の外筒は、そのままです！

HA-420の「外筒」はHA-520MTの交換の際に必要になります。取外さずそのままご使用ください。

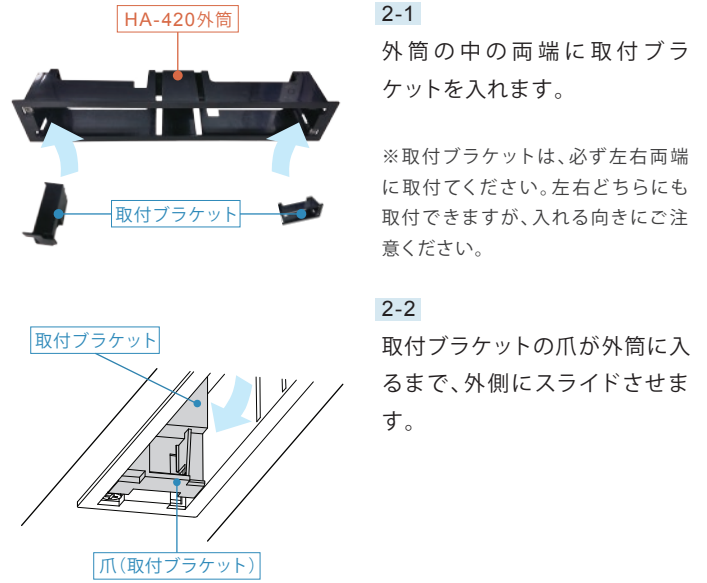


後継機種HA-520MTの設置の手順をご説明します。

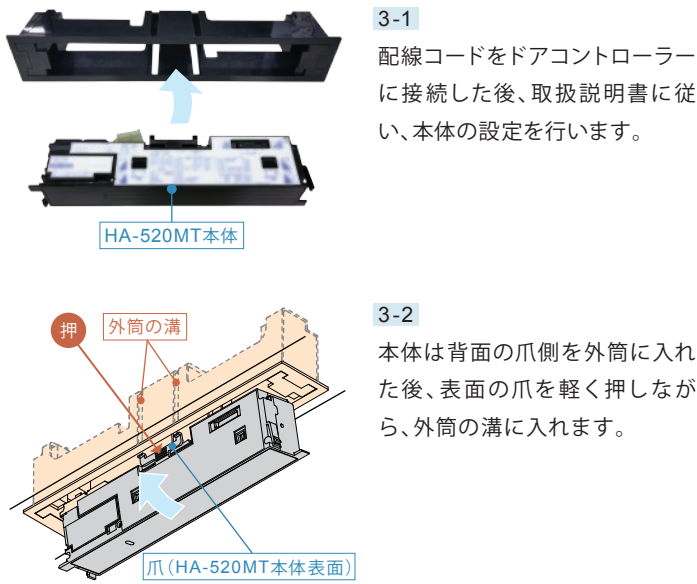
STEP1 HA-420外筒から本体を取外してください



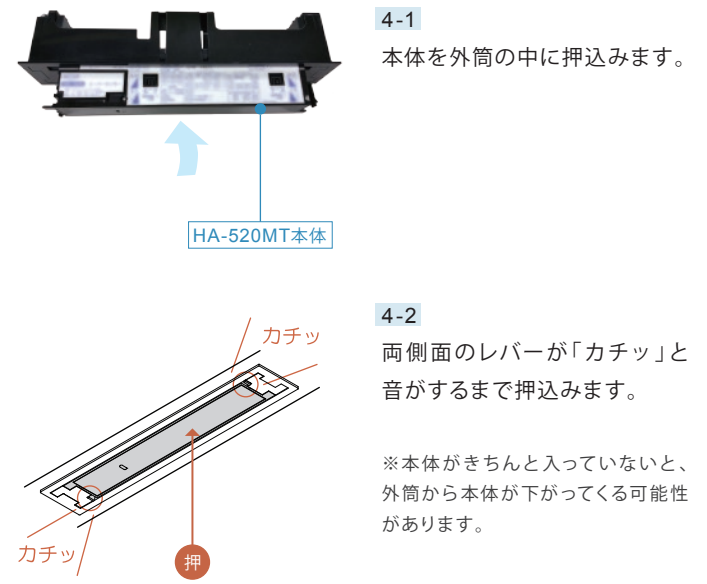
STEP2 HA-420外筒に取付ブラケットを取付けてください



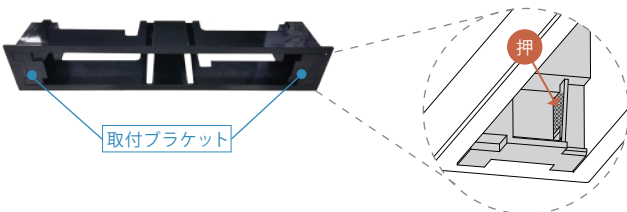
STEP3 HA-520MT本体の設定を行なってください



STEP4 HA-520MT本体を外筒に取付けてください



補足 取付ブラケットの取外し方法



まず外筒からセンサー本体を取外します。次に左図の矢印の指す面を押すと爪が外れ、取付ブラケットを取外することができます。

※本体の取外し方はSTEP1を参照してください。



●お問い合わせは: