



直接触れずに手をかざすだけ！

ウイルスや細菌が付着しやすいドアノブやスイッチに触れずにドアを開閉できる手かざしセンサー。防塵・防水構造(PF-R5)のため食品工場やレストランの厨房など衛生面に配慮した場所に最適です。

露出防水型 正面・下・左右向きタイプ

PF-R5

防水・
防塵

細かい角度設定
簡単調整



正面



下向き



右向き

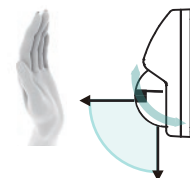


左向き

※写真はイメージです。光線は出ません。

正面と下向きの調整

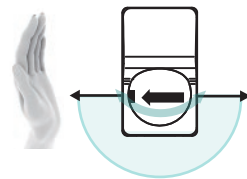
正面と下向きに調整が可能。細かい角度もらくらく調整。



90度調整可能

左右の調整

左右にも調整が可能。通路の狭いドアなどに最適。



180度調整可能

PF-R5の特長

細かい角度設定

スイッチの角度を正面・下向き・左右にも調整可能。

防水・防塵構造

IP55設計により実現。
※ノックアウト未使用時のみ。

わかりやすいデザイン

矢印マークにより、手をかざす位置がすぐに分かります。

清潔感UP

本体カラーは白で清潔感UP！
どんな場所にも馴染みます。

取付可能

1個用の電源スイッチボックスに
取付可能。(ピッチ72.5~83.5mm)

互換性

センサー部は従来品(P-08M+
P-20)のセンサーが使用可能。



▲ 使用イメージ

ラインナップ

露出防水型 正面・下・左右向きタイプ **PF-R5**



露出型 正面向きタイプ **PF-R1**



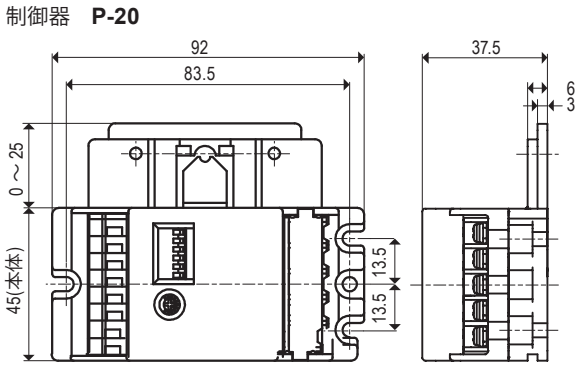
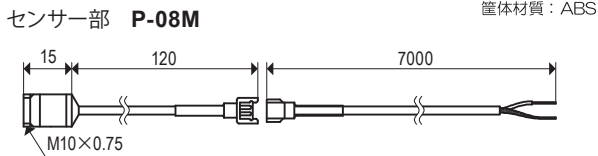
埋込型 正面向きタイプ **PF-U2**



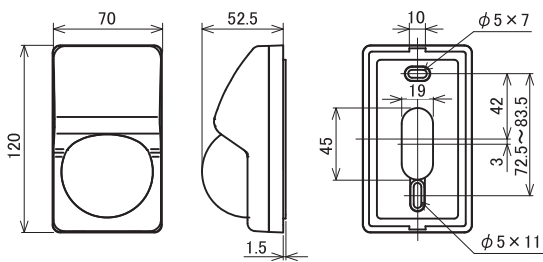
露出型 下向きワイドタイプ **PF-R4**



外観寸法 (単位: mm)



非接触スイッチ用ボックス **PF-R5**

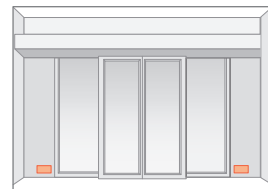


仕様

適応センサー部 P-08M + 制御器 P-20 = **P-2108H**

型番 / 品名	P-2108H 光電センサー
最大検出距離	非接触スイッチ: 400mm(検出物体が白色の場合)
動作表示LED	非接触スイッチ設定: 通常(点灯) 検出(消灯)
電源	AC100V ±10% 50/60Hz
消費電力	3.0VA以下
出力接点	無電圧リレー接点1c DC50V 0.1A以下(抵抗負荷)
応答時間	約0.1秒
オフタイマー	直接反射設定: 0.2秒/0.5秒/1.5秒/3秒
構成	制御器(P-20): 1台 センサー(P-08M): 1組または2組 非接触スイッチ用ボックス(PF-R5): 1セットまたは2セット
付属品	制御器取付用ネジ 取付用ネジ 取扱説明書
質量	約90g(制御器)

型番 / 品名	PF-R5 非接触スイッチ用ボックス
適応センサー部	P-08M
可変範囲	上下方向: +10° ~ 90° (9段階) 左右方向: ±90° (左右6段階)
保護等級	屋内 (IP55 ※ロックアウト未使用時)
使用温度範囲	-20 ~ +55°C (結露しないこと)
質量	約145g(センサーヘッド含まず)
外観	ABS樹脂(白色)、アクリル樹脂(無色透明)



直接触れずに足を入れるだけ！

足元で操作し自動ドアを開閉させることができるため、両手が自由に使えるフットスイッチ。介護施設の自動ドア、病院や医療機関の手術室用センサーとしても多く利用されています。

薄型 縦光線タイプ

PF-01S

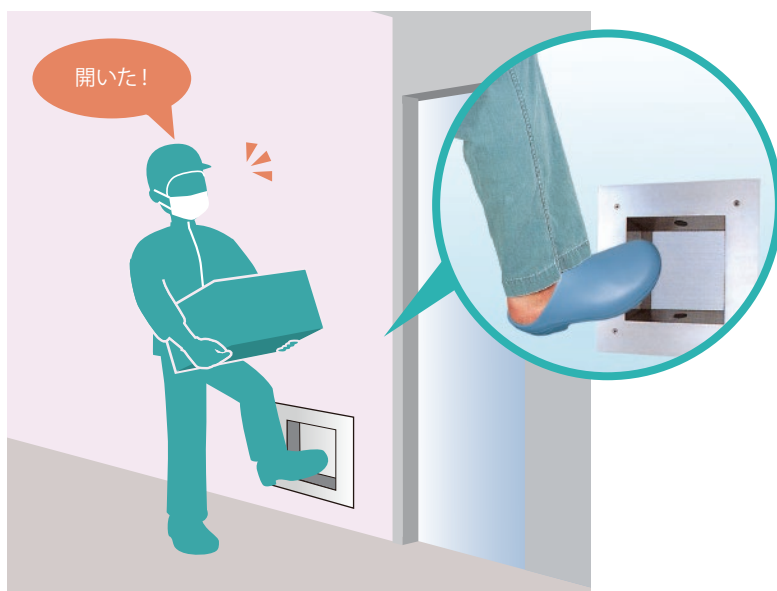
間口が
広い

間口の狭い従来のフットスイッチ



従来のフットスイッチは間口が狭いため、つま先が大きなサンダルでは足が入らずドアがスムーズに開かない。

間口の広いホトロン製のフットスイッチ



間口が広いホトロン製のフットスイッチなら、つま先が大きなサンダルでも操作がスムーズで自動ドアの開閉がらくらく！

PF-01Sの特長

間口が広い

つま先が大きな作業用シューズでも、自動ドアの開閉が可能。

簡単操作

足元で作動させるため、両手が自由に使えます。

優れた衛生面

パネルがステンレス製のため、優れた耐水性・耐薬品性。

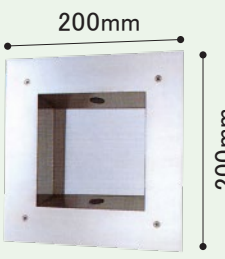
薄型設計

薄型設計なので内外2つのスイッチを同じ高さに設置可能。

ラインナップ

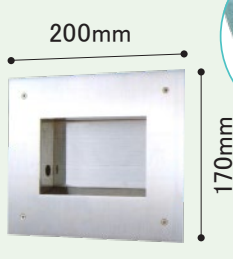
薄型/深型 縦光線タイプ

PF-01S/01D



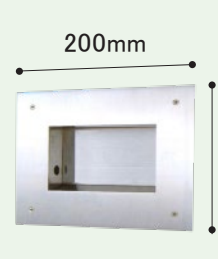
薄型 横光線タイプ

PF-03S



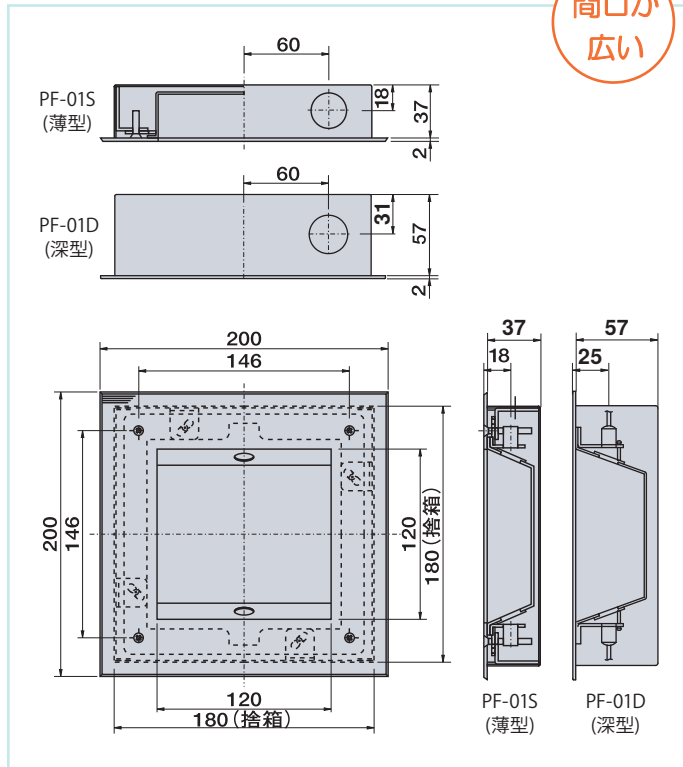
標準型 横光線タイプ

PF-05

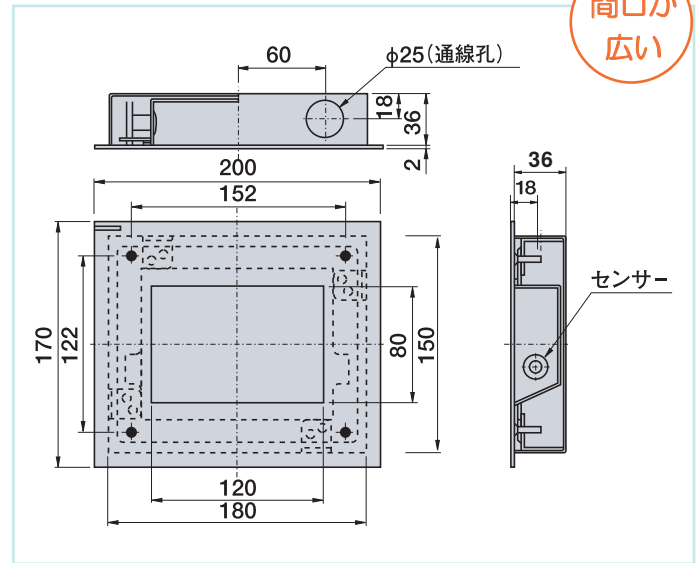


外観寸法 (単位: mm)

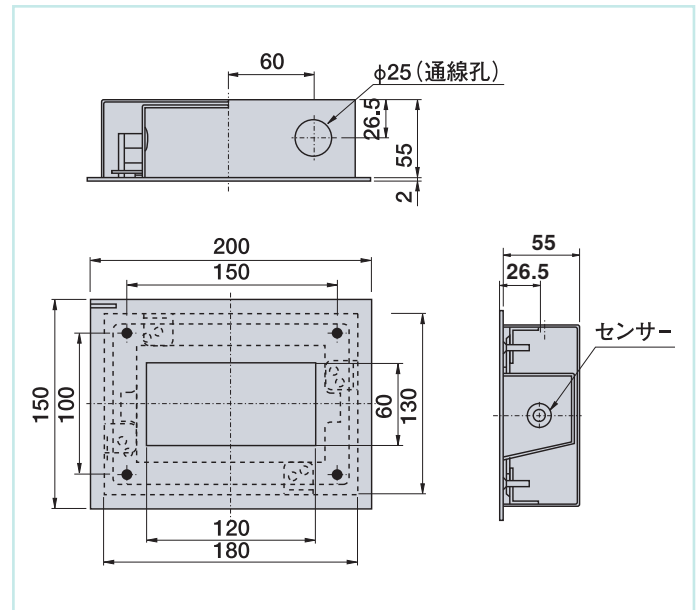
縦光線タイプ PF-01S (薄型)/PF-01D (深型)



薄型 横光線タイプ PF-03S



標準型 横光線タイプ PF-05



仕様

型番 / 品名	PF-01S/ PF-01D/ PF-03S/ PF-05 フットスイッチ
検出方式	透過 人・物体によるビームの遮光
動作表示LED	透過設定: 通常(点灯) 不適正感度(点滅) 検出(消灯)
電源	AC100V±10% 50/60Hz
消費電力	3.0VA以下
出力接点	無電圧リレー接点1c DC50V 0.1A(抵抗負荷)
応答時間	約0.1秒
オフタイム	透過設定: 0.2秒/0.5秒
使用温度範囲	-20 ~ +55℃(結露しないこと)
耐外乱光	非変調光 影響ありません
構成	制御器(P-20): 1台 センサー: 1組または2組 フットスイッチ用パネル: 1セットまたは2セット
質量	フットスイッチ用パネル PF-01S: 約1500g フットスイッチ用パネル PF-01D: 約1500g フットスイッチ用パネル PF-03S: 約1300g フットスイッチ用パネル PF-05: 約1300g

フットスイッチシリーズ サイズ表

型番	外観寸法	タイプ
PF-01S	W200 x H200 x D39mm	薄型
PF-01D	W200 x H200 x D59mm	深型
PF-03S	W200 x H170 x D38mm	薄型
PF-05	W200 x H150 x D57mm	標準型

※ 誘導負荷についてはご相談下さい。